

## Ventilation

### Hotte murale avec filtres en acier inox 1200x1100mm

REPÈRE # \_\_\_\_\_

MODELE # \_\_\_\_\_

NOM # \_\_\_\_\_

SIS # \_\_\_\_\_

AIA # \_\_\_\_\_



642089 (MP1112DT)

Hotte murale avec filtres en  
acier inox AISI 304

#### Description courte

#### Repère No.

Fabriqué en acier inoxydable AISI 304. Equipée de filtres labyrinthes en acier inoxydable AISI 304, de panneaux pleins en acier inoxydable AISI 304 et d'un bac collecteur de l'eau de condensation.

#### Caractéristiques principales

- Panneaux externes avec bords relevés pour éviter tout risque de blessure.
- Prévu pour l'installation d'un éclairage.
- Faible niveau sonore.

#### Construction

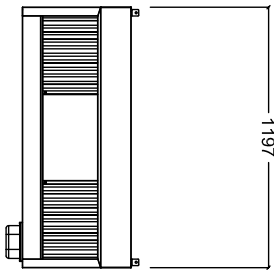
- Boulons à œil et vis d'ancrage pour installation au plafond.
- Conduite de vidange arrière avec trou d'évacuation pour récupérer les graisses dans un bac en inox AISI 304.
- Plateau collecteur de condensation en inox AISI 304.
- Les filtres labyrinthes garantissent un filtrage constant permettant d'éviter toute obstruction et assurant une protection contre tout risque d'incendie.
- Panneaux pleins en inox AISI 304 pour une meilleure extraction..
- Les trous de sortie sont dimensionnés de façon à minimiser les chutes de pression.
- Entièrement construit en inox AISI 304.
- Les filtres labyrinthes en inox AISI 304 se démontent facilement pour le nettoyage.

#### Accessoires en option

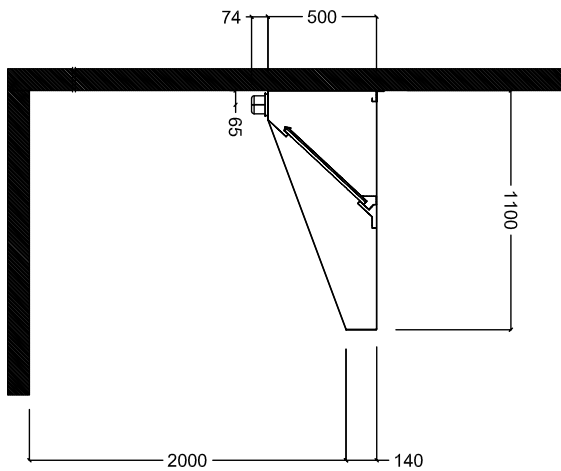
- variateur de vitesse, 1,1kW PNC 640076
- Vidange pour hotte PNC 640409

APPROBATION: \_\_\_\_\_

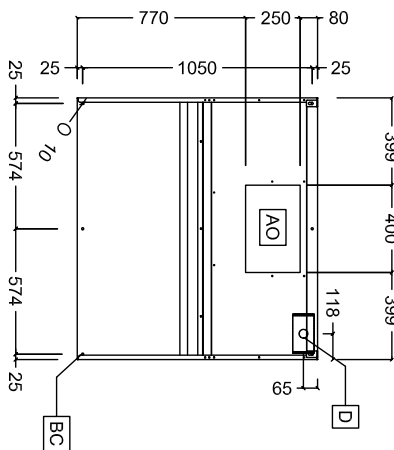
Avant



Côté



Dessus



#### Informations générales

Largeur extérieure	1200 mm
642089 (MP1112DT)	
Profondeur extérieure	1100 mm
Hauteur extérieure	500 mm
Poids net :	ISO 9001 kg

#### Extraction Requite

Capacité d'air :	1800 mc/h
------------------	-----------